



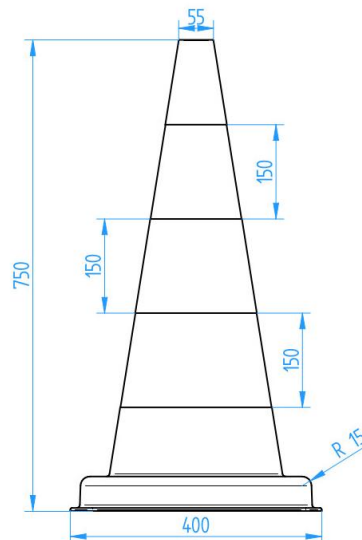
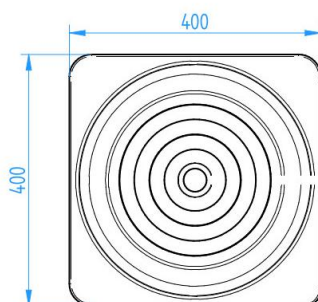
C.D.K. Polska Sp. z o.o.
ul. Sikorki 17,
31-589 Kraków

KARTA TECHNOLOGICZNA WYROBU
9/24/RL


STRONA 1/1

NAZWA WYROBU
Pachołek drogowy U-23c 750 mm odblaskowy

09/2024`



DANE TECHNICZNE

Materiał		Kolor
PVC – TEFANYL		Pomarańczowy
Waga	Waga z dociążeniem	Znakowanie
3 kg	 4,1 kg	Pasy odblaskowe (mikro kulki szklane)
Wymiary detalu		Zastosowanie
wysokość 750 mm wymiary podstawy 400 x 400		Do tymczasowej organizacji ruchu drogowego, zabezpieczenia robót drogowych, rozdzielania pasów ruchu drogowego.
Ilość na palecie/w paczce		Właściwości materiału
90		Stabilizacja na promienie UV Barwnik o wysokiej odporności na światło Dobra udatność Odporność na czynniki chemiczne (benzyna,olej, sól)
Wymiary palety		
120x80		



SPRAWDZIŁ

Kontrola Jakości
C.D.K. Polska Sp. z o.o.

Kraków, 02.01.2024

ZATWIERDZIŁ

Marek Malinowski
Prezes Zarządu
C.D.K. Polska Sp. z o.o.

Kraków, 02.01.2024