



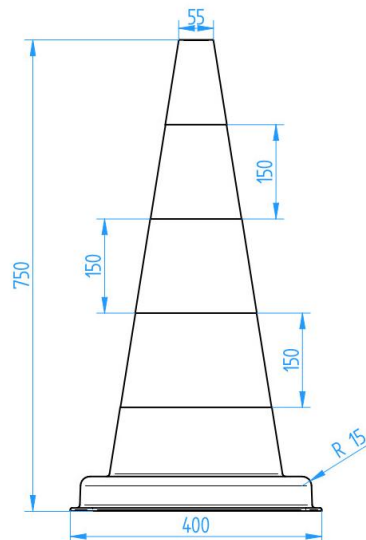
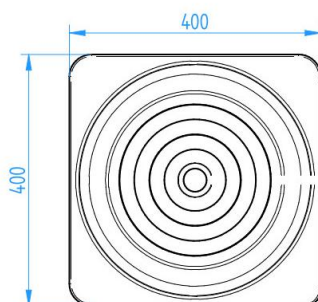
C.D.K. Polska Sp. z o.o.
ul. Sikorki 17,
31-589 Kraków

KARTA TECHNOLOGICZNA WYROBU
6/24/RL


STRONA 1/1

NAZWA WYROBU
Pachołek drogowy U-23c 750 mm

06/2024`



DANE TECHNICZNE

Materiał		Kolor	
PVC – TEFANYL		Pomarańczowy	
Waga	Waga z dociążeniem	Znakowanie	
3 kg	 4,1 kg	Pasy malowane w kolorze białym	
Wymiary detalu		Zastosowanie	
wysokość 750 mm wymiary podstawy 400 x 400		Do tymczasowej organizacji ruchu drogowego, zabezpieczenia robót drogowych, rozdzielania pasów ruchu drogowego.	
Ilość na palecie/w paczce		Właściwości materiału	
90		Stabilizacja na promienie UV Barwnik o wysokiej odporności na światło Dobra uduerność Odporność na czynniki chemiczne (benzyna,olej, sól)	
Wymiary palety			
120x80			



SPRAWDZIŁ

Kontrola Jakości
C.D.K. Polska Sp. z o.o.

Kraków, 02.01.2024

ZATWIERDZIŁ

Marek Malinowski
Prezes Zarządu
C.D.K. Polska Sp. z o.o.

Kraków, 02.01.2024