

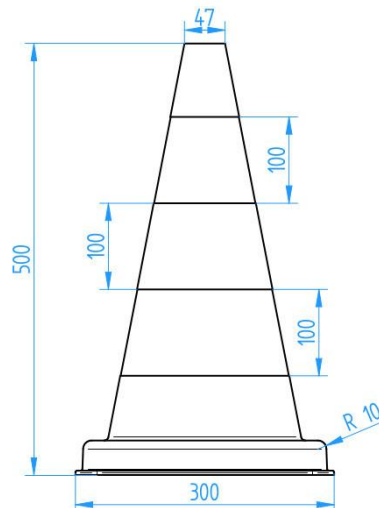
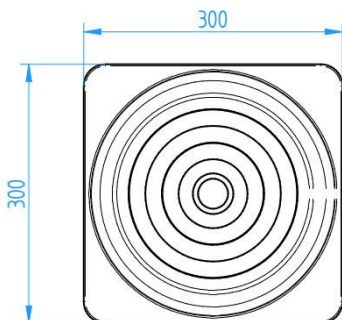


KARTA TECHNOLOGICZNA WYROBU  
8/24/RL


STRONA 1/1

NAZWA WYROBU  
Pachołek drogowy U-23c 500 mm odblaskowy

08/2024



DANE TECHNICZNE

| Materiał                                      |  | Kolor  |  |
|---|--|--|--|
| PVC – TEFANYL                                 |  | Pomarańczowy   |  |
| Waga  | Waga z dociążeniem   | Znakowanie   |  |
| 1,25 kg                                       |  2 kg | Pasy odblaskowe (mikrokulki szklane)   |  |
| Wymiary detalu                                |  | Zastosowanie   |  |
| wysokość 500 mm<br>wymiary podstawy 300 x 300 |  | Do tymczasowej organizacji ruchu drogowego,<br>zabezpieczenia robót drogowych, rozdzielania pasów<br>ruchu drogowego.                              |  |
| Ilość na palecie/w paczce                     |  | Właściwości materiału  |  |
| 180   |  | Stabilizacja na promienie UV<br>Barwnik o wysokiej odporności na światło<br>Dobra udarność<br>Odporność na czynniki chemiczne ( benzyna,olej, sól) |  |
| Wymiary palety                                |  |  |  |
| 120x80  |  |  |  |



SPRAWDZIŁ

Kontrola Jakości  
C.D.K. Polska Sp. z o.o.

Kraków, 02.01.2024

ZATWIERDZIŁ

Marek Malinowski  
Prezes Zarządu  
C.D.K. Polska Sp. z o.o.

Kraków, 02.01.2024