



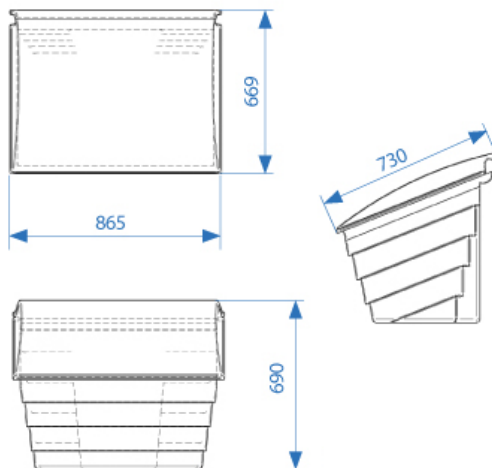
C.D.K. Polska Sp. z o.o.
ul. Sikorki 17,
31-589 Kraków

KARTA TECHNOLOGICZNA WYROBU
31/24/BL

STRONA 1/1

NAZWA WYROBU
POJEMNIK BASIC 150 L

31/2024`



DANE TECHNICZNE

DANE TECHNICZNE		
Materiał	Kolor	
PE – Polietylen	Zielony/Żółty/Niebieski	
Wymiary detalu	Właściwości materiału	
Wysokość: 69 cm Długość: 67 cm Szerokość 86 cm	Pełna stabilizacja na promienie UV Barwniki o wysokiej odporności na światło Dobra uduerność Odporność na czynniki chemiczne (benzyna,olej, sól) Wysoka odporność termiczna	
Waga	Zastosowanie	
11 kg		
Ilość na palecie/w paczce		Przechowywanie piasku, soli drogowej oraz innych materiałów sypkich (np. sorbentu)
20./2.		Możliwość montażu zamów systemowych
Wymiary palety		
120x80		



SPRAWDZIŁ

Kontrola Jakości
C.D.K. Polska Sp. z o.o.

Kraków, 02.01.2024

ZATWIERDZIŁ

Marek Malinowski
Prezes Zarządu
C.D.K. Polska Sp. z o.o.

Kraków, 02.01.2024