



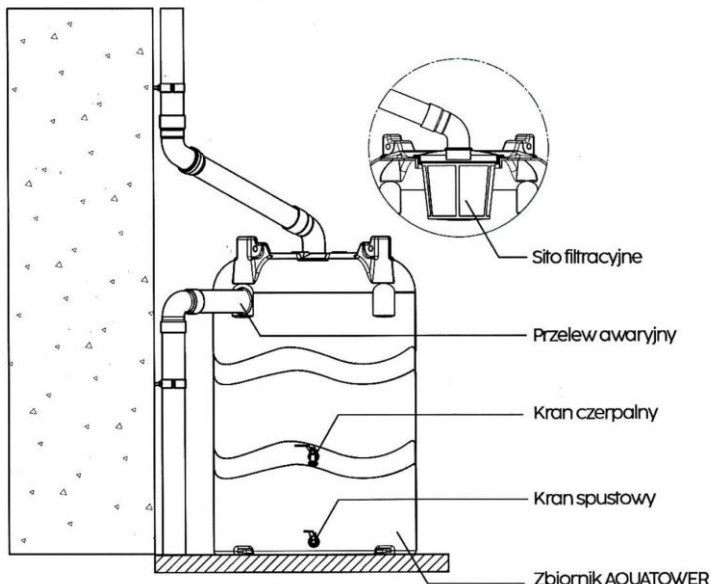
C.D.K. Polska Sp. z o.o.  
ul. Sikorki 17,  
31-589 Kraków

KARTA TECHNOLOGICZNA WYROBU  
4/24/WL

STRONA 1/1

NAZWA WYROBU  
ZBIORNIK AQUATOWER 3,0

37/2024



DANE TECHNICZNE

Materiał	Kolor
PE – Polietylen	Szary granit
Wymiary detalu	Właściwości materiału
Wysokość całkowita: 197 cm Wysokość użytkowa: 164 cm Szerokość 160 cm Średnica pokrywy fi 42 cm	Pełna stabilizacja na promienie UV Barwniki o wysokiej odporności na światło Dobra udarność
Waga [ kg ]	Wysoka odporność termiczna
110 kg	
Pojemność użytkowa [ l ]	Zastosowanie
3000 litrów	Wolnostojące zbiorniki przeznaczone do magazynowania oraz retencji wody deszczowej.
Wysokość kranu	
40 cm	



SPRAWDZIŁ

Kontrola Jakości  
C.D.K. Polska Sp. z o.o.

Kraków, 02.01.2024

ZATWIERDZIŁ

Marek Malinowski  
Prezes Zarządu  
C.D.K. Polska Sp. z o.o.

Kraków, 02.01.2024